

Centrum™ Muggstaplare

Användarmanual

VIKTIGT: SE TILL ATT ALL RELEVANT PERSONAL LÄSER MANUALEN INNAN ANVÄNDNING OCH ATT ÄVEN EN KOPIA GES TILL PERSONAL INBLANDAD I INSTALLATION OCH UNDERHÅLL AV DENNA PRODUKT

CENTRUM™ MUGGSTAPLARE

KOMPONENTER:

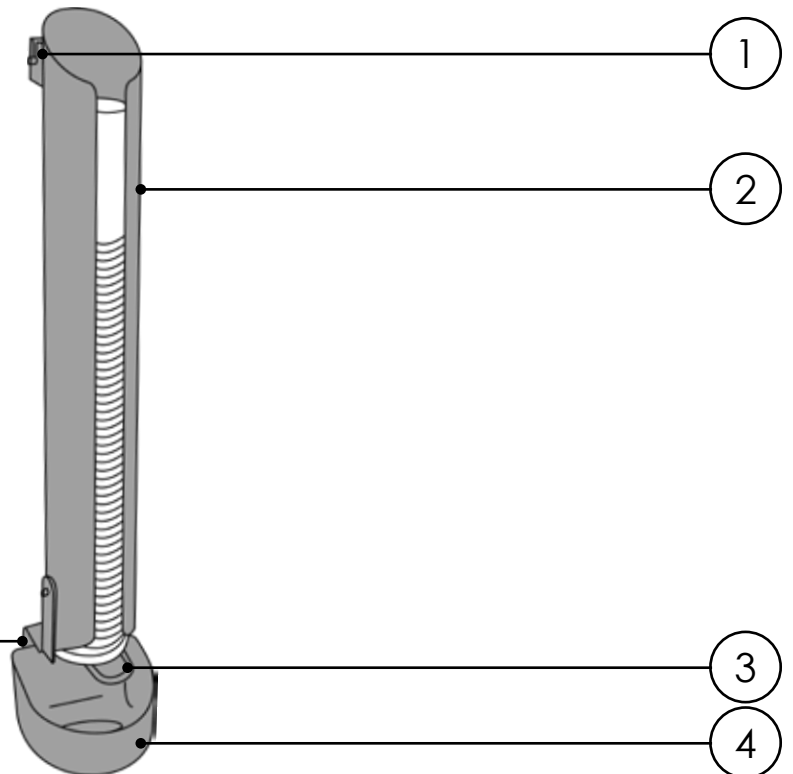
ARTIKEL 1 - Fäste för stapelröret

ARTIKEL 2 - Stapelrör

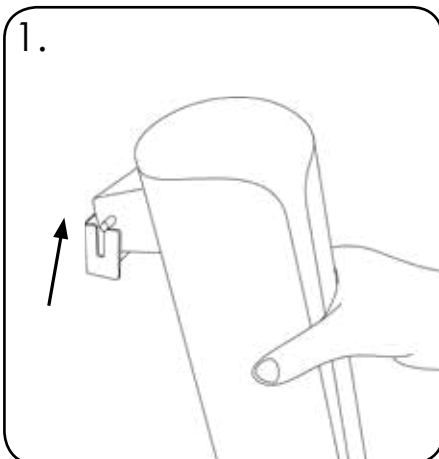
ARTIKEL 3 - Snabbtömningsmekanism

ARTIKEL 4 - Droppbricka

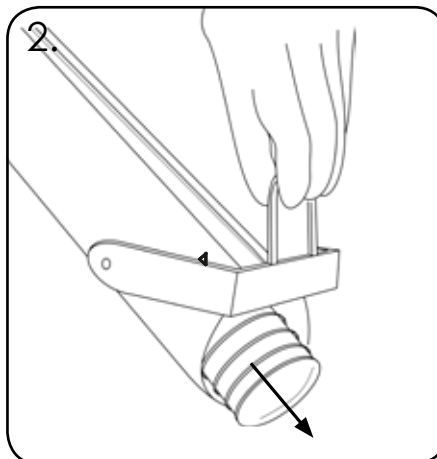
ARTIKEL 5 - Fäste för droppbrickan



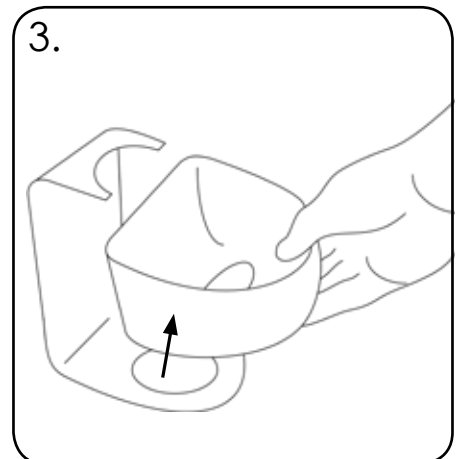
TÖMNING AV STAPELRÖRET / DROPPBRICKAN



Ta ner stapelröret genom att lyfta den av väggfästet.



Använd den rostfria stålringen för att öppna snabbtömningsmekanismen och tömma ut muggarna.



För att tömma eller rengöra droppbrickan, lyft bort brickan från fästet.

Centrum Muggstaplare
VÄGGMONTERING
MONTERINGSGUIDE



Centrum Muggstaplare

VÄGGMONTERING

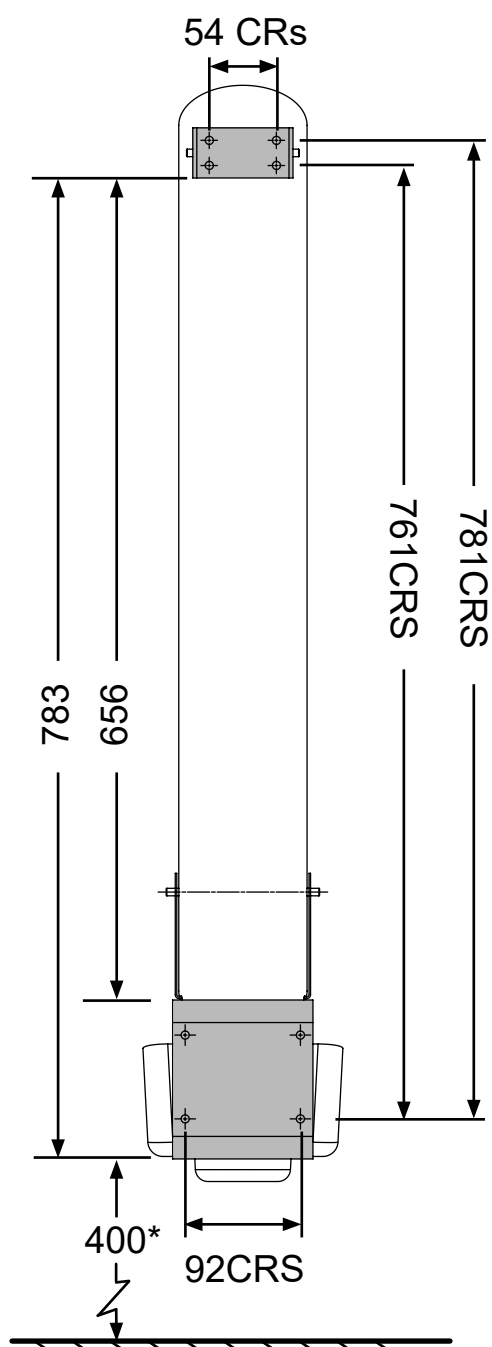
VIKTIGT: SE TILL ATT ALL RELEVANT PERSONAL LÄSER MANUALEN INNAN ANVÄNDNING OCH ATT ÄVEN EN KOPIA GES TILL PERSONAL INBLANDAD I INSTALLATION OCH UNDERHÅLL AV DENNA PRODUKT.

Instruktionerna är avsedda för att montera produkten på en tegelvägg. Andra vägg-typer ska bedömas för den mest lämpliga permanenta fastsättningsmetoden.

MONTERINGSGUIDE

ALLA MÅTT I MILLIMETER

SKUGGADE GRÅ OMRÅDEN REPRESENTERAR DE TVÅ FÄSTENA



* DROPPBRICKAN SKALL INSTALLERAS 400 mm FRÅN MARKNIVÅN

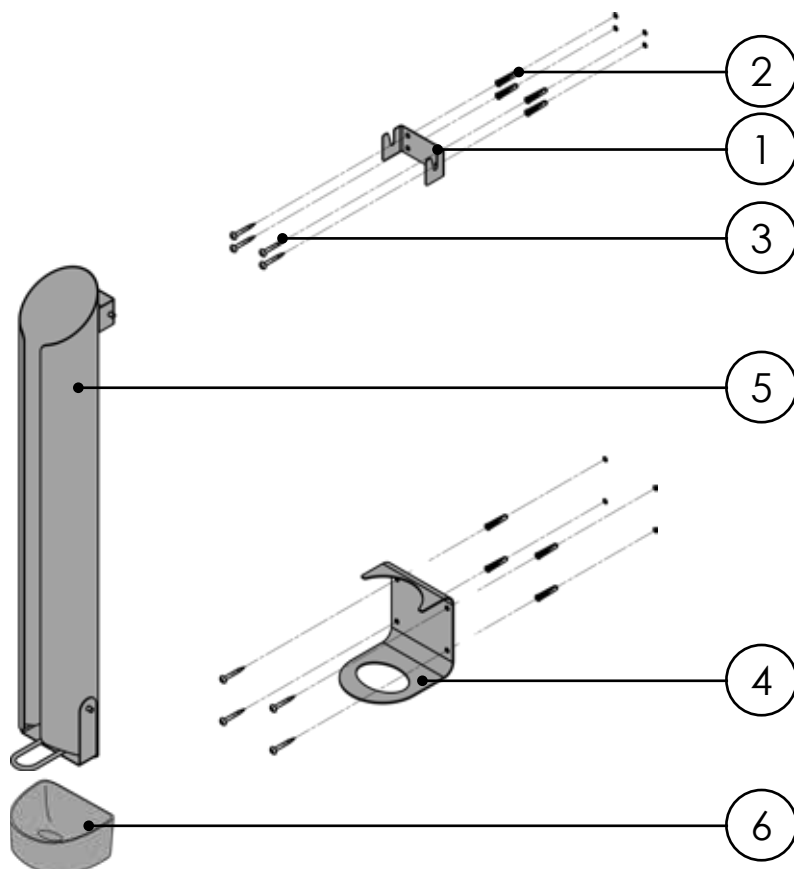
INSTALLATIONSGUIDE

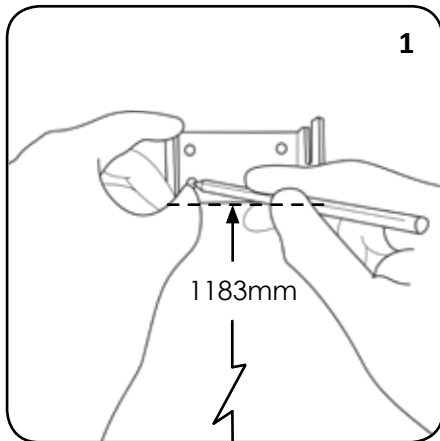
KIT INNEHÅLLER

ARTIKEL 1 - Fäste för stapelröret	x 1
ARTIKEL 2 - Bruna väggpluggar	x 8
ARTIKEL 3 - 1.5" Träskruv	x 8
ARTIKEL 4 - Fäste för droppbrickan	x 1
ARTIKEL 5 - Stapelrör	x 1
ARTIKEL 6 - Droppbricka	x 1

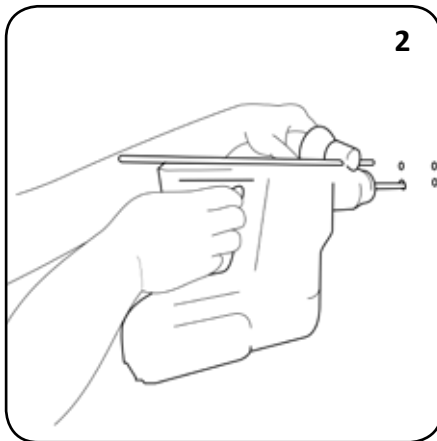
VERKTYG SOM KRÄVS:

- Penna
- Måttband
- Borrmaskin med 7 mm borr
- Hammare
- Stjärnskruvmejsel

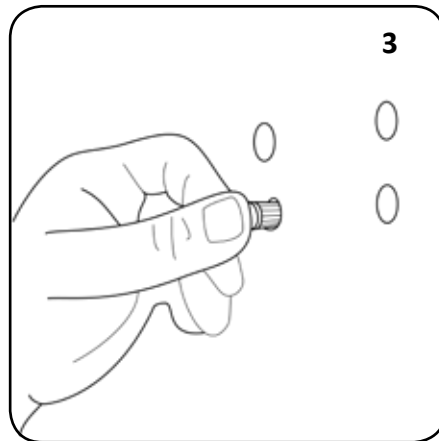




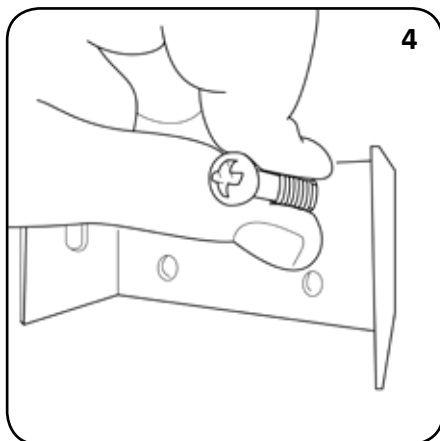
Med hjälp av väggfästet kan man enkelt markera hålen som behöver borraras.
Använd måttbandet för att mäta 1 183 mm från marken. Rikta ARTIKEL 1 mot väggen och markera hålen med pennan.



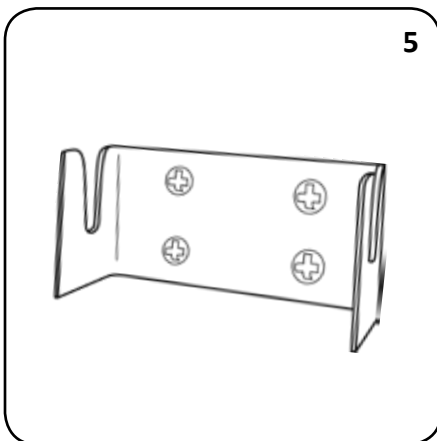
Borra 4 st. hål med hjälp av bormaskinen. Upprepa steg 1 & 2 för hålen till droppbrickan. Det ska vara 656 mm mellan nederkanten av ARTIKEL 1 och toppen av ARTIKEL 4.



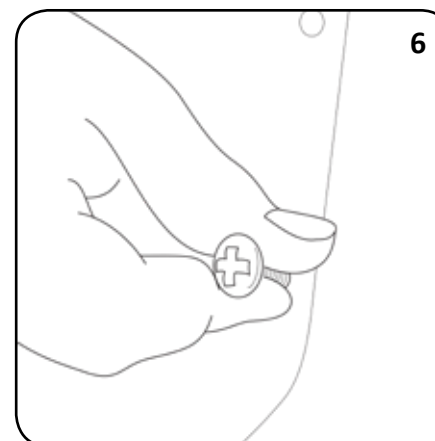
Tryck in 8 x ARTIKEL 2 i de borrarade hålen. Tryck lätt på pluggarna med hammaren för att se till att de hamnar intill väggytan.



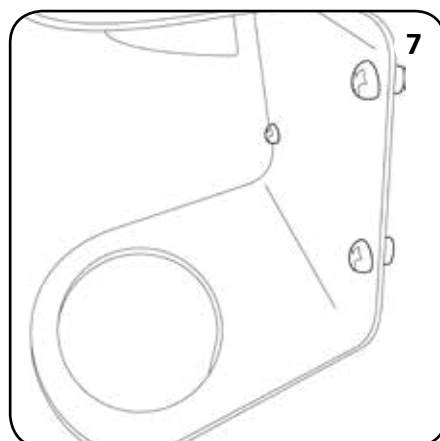
Placera stapelröret mot de 4 översta hålen och trä genom ARTIKEL 3.



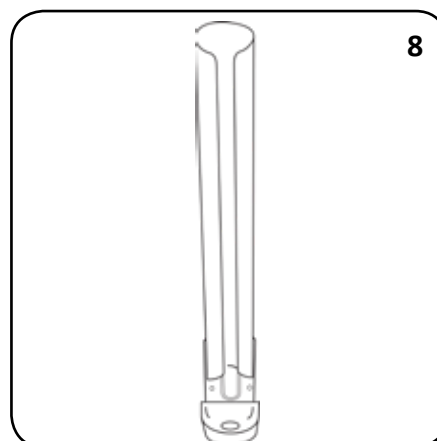
Dra åt skruvarna med skruvmejseln och upprepa för alla 4 fixeringspunkter för att säkra fästet på väggen.



Placera ARTIKEL 4 mot väggen, anpassa de 4 hålen med de fyra för-borrarade hålen, Trä igenom en av skruvarna och dra åt med skruvmejseln.



Upprepa steg 6 för alla 4 fästpunkter som håller fast fästet till droppbrickan på väggen.



Placera ARTIKEL 6 och ARTIKEL 7 på fästena.

**Centrum Muggstaplare
VÄGGMONTERAD A4 SKYLTT**



Centrum Muggstaplare

VÄGGMONTERAD A4 SKYLTL

VIKTIGT: SE TILL ATT ALL RELEVANT PERSONAL LÄSER MANUALEN INNAN ANVÄNDNING OCH ATT ÄVEN EN KOPIA GES TILL PERSONAL INBLANDAD I INSTALLATION OCH UNDERHÅLL AV DENNA PRODUKT.

Instruktionerna är avsedda för att montera produkten på en tegelvägg. Andra vägg-typer ska bedömas för den mest lämpliga permanenta fastsättningsmetoden.

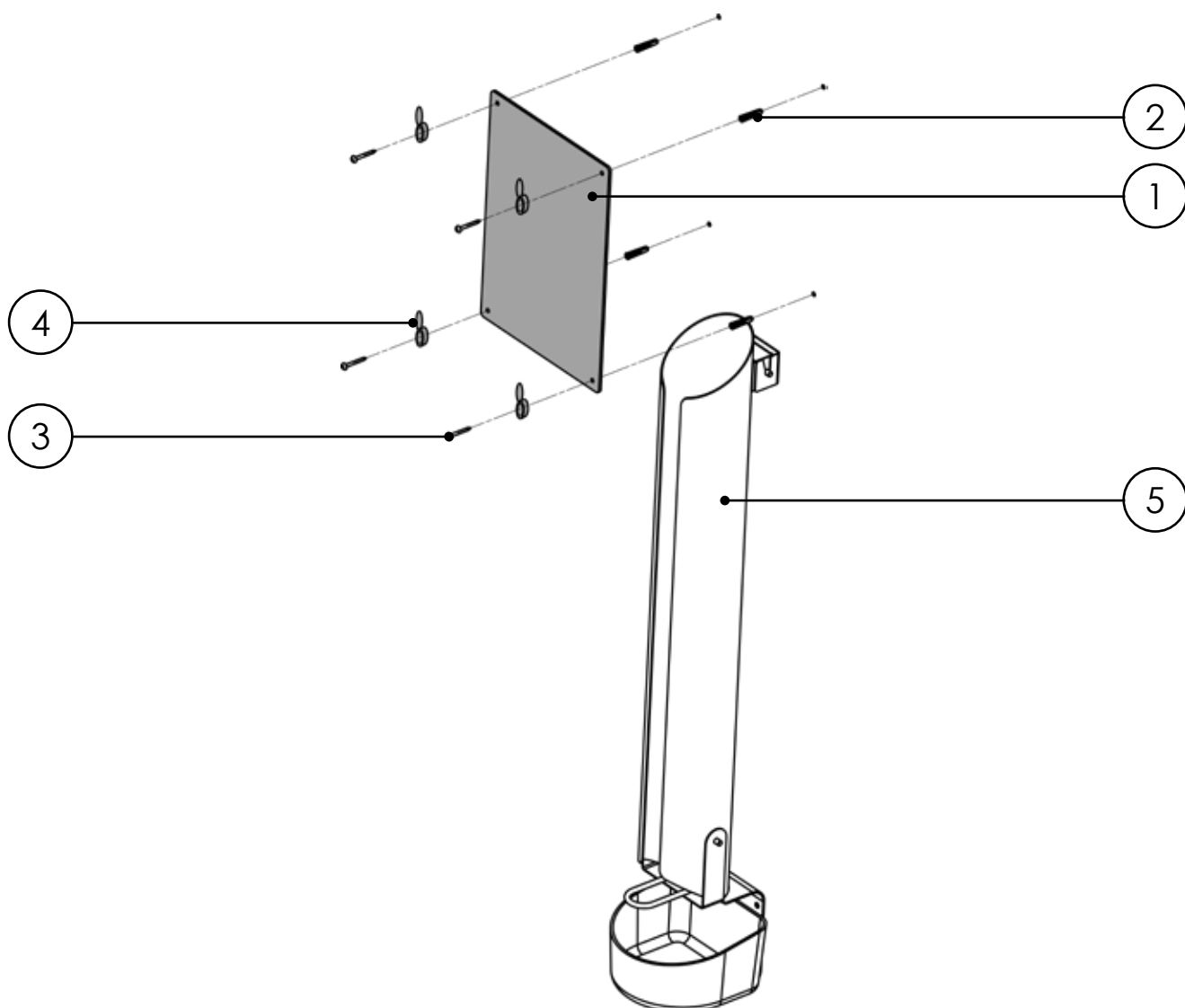
INSTALLATIONSHANDBOK

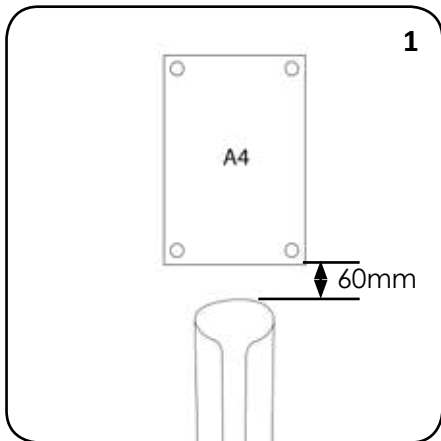
KITTET INNEHÅLLER:

ARTIKEL 1 - A4 Skylt i PVC	x 1
ARTIKEL 2 - Röda väggpluggar	x 4
ARTIKEL 3 - 1,5" Träskruv	x 4
ARTIKEL 4 - Täckbricka för skruv	x 4
ARTIKEL 5 - Stapelrör (monterad)	x 1

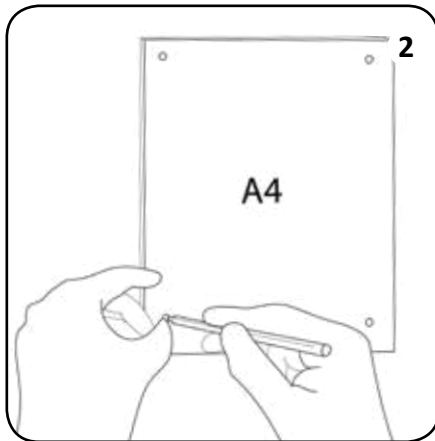
VERKTYG SOM KRÄVS:

- Måttband
- Penna
- Borrmaskin med 5 mm borrhål
- Hammare
- Stjärnskruvmejsel

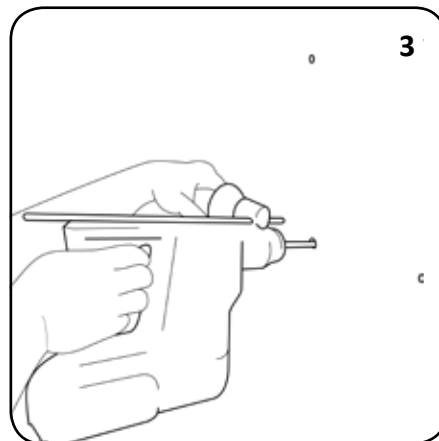




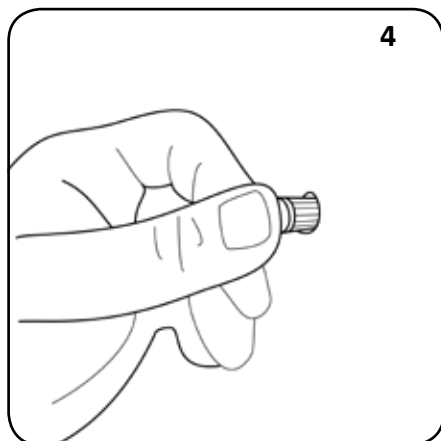
Skylden ska placeras 60 mm över toppen av muggstaplaren.



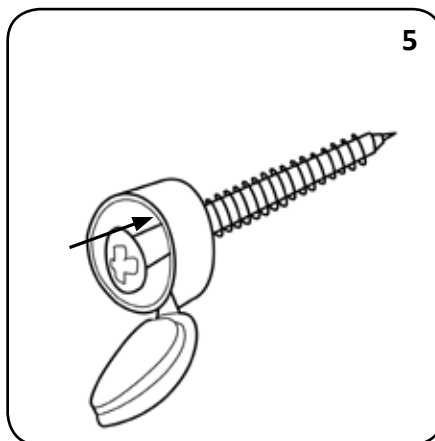
Placera ARTIKEL 1 mot väggen 60 mm över toppen av ARTIKEL 5. Markera de 4 fästpunkterna på väggen genom de 4 hålen i A4 skylden, se till att skylden är vågrät och rak.



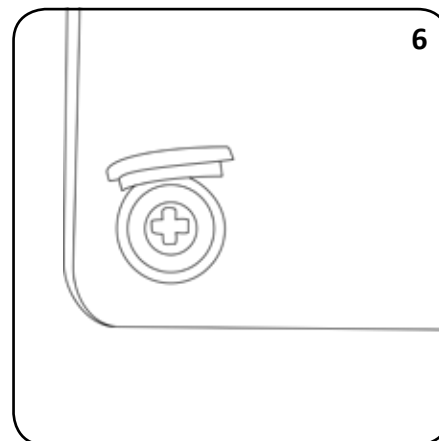
Borra de 4 markerade punkterna med hjälp av bormaskinen.



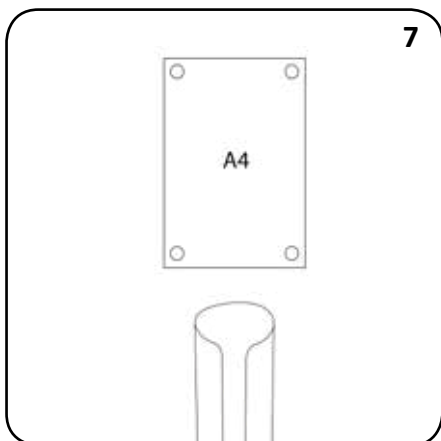
Tryck in 4 x ARTIKEL 2 i de 4 borrade hålen. Slå lätt på pluggarna med hammaren för att se till att de sitter jämt utmed väggytan.



Placera ARTIKEL 3 genom ARTIKEL 4.



Placera A4 skylden mot de 4 hålen och skruva in en av skruvarna i väggpluggen. Montera alla 4 skruvar med skruvdragaren och dra åt.



Montera sedan täckbrickorna vid hålen.

 **Glasdon**, Centrum OCH NEXUS ÄR VARUMÄRKEN ELLER REGISTRERADE VARUMÄRKEN
FÖR GLASDON GROUP LTD. ELLER FÖRETAGETS DOTTERBOLAG I UK OCH ANDRA LÄNDER.

- Planerat underhåll och regelbunden kontroll samt byte (vid behov) av reservdelar rekommenderas.
- Reservdelar kan beställas direkt av Glasdon.
- Glasdon kan inte hållas ansvariga vid oaktsamhet, felaktig installation eller felaktig användning.

Upplaga 3 11/2017 C000/0507 SE - 07B-368-07

© 06/2018

Produktinformation kan ändras utan föregående meddelande.



Glasdon

Glasdon Europe AB

August Barks Gata 25
SE-421 32 Västra Frölunda
Sverige

Telefon: +46 31 895 880

Fax: +46 31 895 899

E-mail: kontor@glasdon.com

Web: www.glasdon.com

Organisationsnummer: 556815-7688